

HOTĂRÂREA NR. 39

privind aprobarea modificării organigramei și a statutului de funcții ale aparatului de specialitate al primarului comunei Băiculești

Consiliul Local Baiculesti, județul Argeș, întrunit în ședință ordinară;

Având în vedere:

- Adresa nr. 11306/17 04 2019 a Instituției Prefectului - Județului Argeș prin care ni se comunică numărul maxim de posturi pentru anul 2019;
 - prevederile art. 129, alin. (3), lit. c) și alin. (2) și art. 405, art. 407, art. 518, alin. (1), lit. c) și lit. d), art. 610 și art. 611, alin. (1) și alin. (2) din O.U.G. nr. 57 / 2019 privind Codul administrativ;
 - prevederile art. III din OUG 63/2010 pentru modificarea și completarea Legii nr. 273/2006 privind finanțele publice locale, precum și stabilirea unor măsuri financiare;
 - Legii cadru nr. 153/2017 privind salarizarea personalului plătit din fonduri publice, cu modificările și completările ulterioare;
 - Legii nr. 53/2003 – Codul muncii, cu modificările și completările ulterioare;
 - Legii nr. 24/2000 privind normele de tehnică legislativă pentru elaborarea actelor normative, cu modificările și completările ulterioare;
 - referatul de aprobare nr. 7308 / 12 09 2019 al primarului comunei Baiculesti;
 - raportul nr. 7311 / 12 09 2019 al compartimentului de specialitate din aparatul de specialitate al primarului;
- În temeiul prevederilor art. 139, alin. (1) și 196, alin. (1), lit. a) din 57 / 2019 privind Codul administrativ;

HOTĂRĂȘTE :

Art. 1. Se aprobă organigrama aparatului de specialitate al primarului comunei Băiculești, județul Argeș, conform Anexei nr.1.

Art. 2. Se aprobă statul de funcții al aparatului de specialitate al primarului comunei Băiculești, județul Argeș, conform Anexei nr. 2.

Art. 3. Anexele nr. 1 și nr. 2 fac parte integrantă din prezenta hotărâre.

Art. 4. Cu data intrării în vigoare a prezentei hotărâri, își încetează aplicabilitatea hotărârea nr. 8/27 02 2019.

Art. 5. Ducerea la îndeplinire a prezentei hotărâri se asigură de primarul comunei și Compartimentul Resurse umane.

Art.6. Prezenta hotărâre și va fi comunicată Instituției Prefectului Județului Argeș, Primarului Comunei Băiculești, Agenției Naționale a Funcționarilor Publici și va fi afișată spre aducere la cunoștință publică.

Data azi 25 septembrie 2019

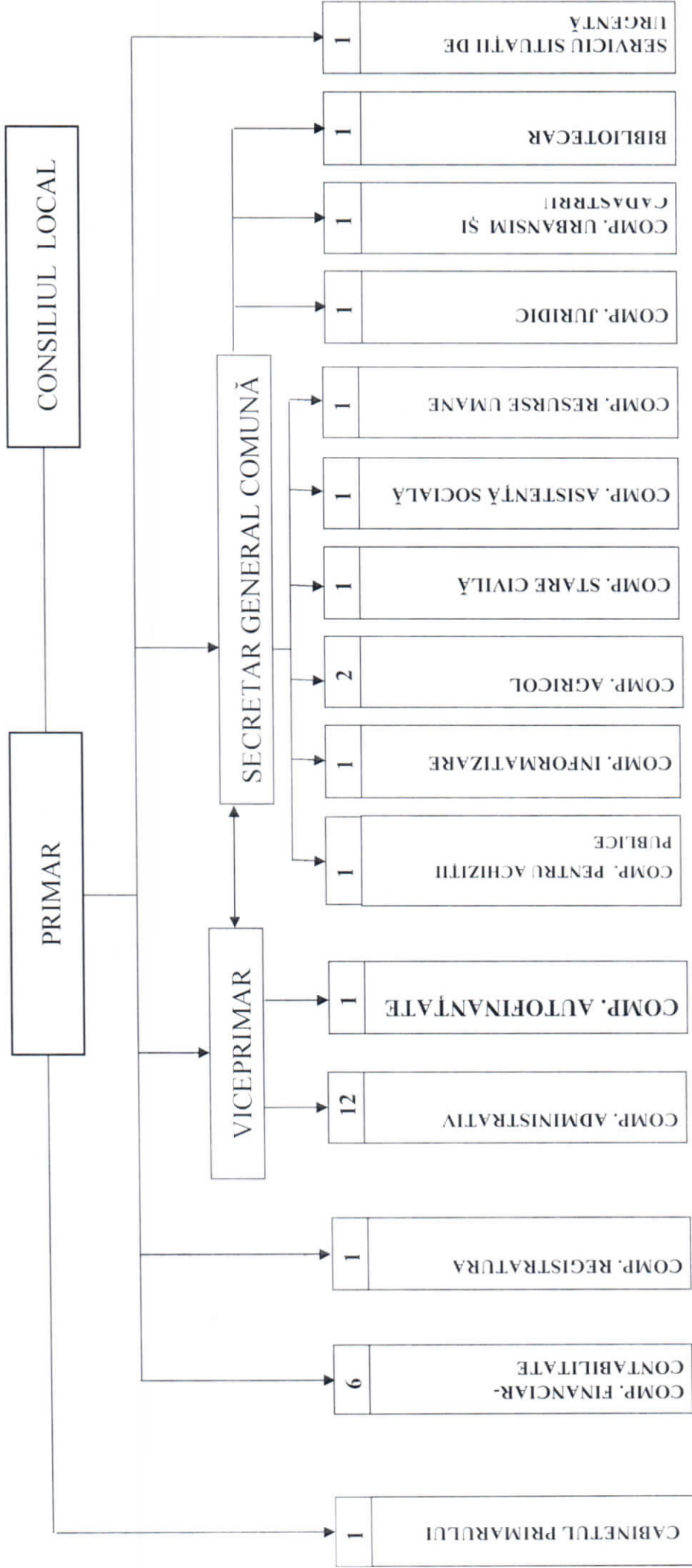
PREȘEDINTE DE ȘEDINȚĂ,
MARILENA URS



CONTRASEMNEAZĂ
SECRETAR,
ION SERGHIE

A handwritten signature in blue ink, corresponding to the name Ion Serghie, is written over the text of the secretary's name.

ORGANIGRAMA APARATULUI DE SPECIALITATE AL PRIMARULUI COMUNEI BĂICULEȘTI



PREȘEDINTE DE ȘEDINȚĂ
MARILENA URS

SECRETAR,
ION SERGIU

STAT NOMINAL DE PERSONAL

Nr. crt.	Numele și prenumele VACANT - dacă este cazul	STRUCTURA	FUNCTIA DE DEMNITATE PUBLICA	Funcția publică			Clasa	Gradul profesional	Nivelul studiilor	Funcția contractuală		Treapta profesională	Nivelul studiilor	Observații	
				inalt funcționar public	de conducere	de execuție / nivel de salarizare*				de conducere	de execuție				
	DEMNITARI														
	Dragnea Niculaie		PRIMAR												
	Neculcea Vasile		VICEPRIMAR												
	Serghie Ion						SECRETAR GENERAL COMUNĂ	S							
	CABINETUL PRIMARULUI														
	Joița Ilie										Consilier	IA	S		
COMP. FINANCIAR-CONTABILITATE															
	Serafimescu Nicolae							I	Inspector	I	Superior	S			
	Sorescu Iuliana							I	Inspector	I	Superior	S			
	Botan Lia							I	Inspector	I	Superior	S			
	Despan Maria							III	Referent	III	Superior	M			
	Serafimescu Ionela							III	Referent	III	Superior	M			
	Harcea Raluca							I	Inspector	I	Principal	S			
COMP. REGISTRATURĂ															
	Petrescu Marlina												Inspector de specialitate	I	S

Nr. crt.	Numele și prenumele		STRUCTURA	FUNCTIA DE DEMNITATE PUBLICA	Funcția publică			Clasa	Gradul profesional	Nivelul studiilor	Funcția contractuală		Treapta profesională	Nivelul studiilor	Observatii
	VACANT - dacă este cazul				înalt funcționar public	de conducere	de execuție / nivel de salarizare*				de conducere	de execuție			
COMP. STARE CIVILĂ															
		Iliescu Elena					Referent	III	Superior	M					
COMP. URBANISM ȘI CADASTRU															
		Vacant					Inspector	I	Asistent	S					
COMP. AGRICOL															
		Jianu Constantin					Referent	III	Superior	M					
		Ologu Olguta					Inspector	I	Superior	S					
COMP. ADMINISTRATIV															
		Marcea Daniel										Muncitor	I	M	
		Bica Mirela										Guard		M	
		Bacria George-Bogdan										Autogrederist muncitor I	I	M	
		Scirloi Ion										Tractorist - muncitor I	I	M	
		Dina Niculae										Buldoexcavatorist - muncitor I	I	M	
		Botan Constantin										Inspector de specialitate	I	S	
		Vacant										Muncitor	I	M	
		Vacant										Muncitor	I	M	

Nr. crt.	Numele și prenumele		STRUCTURA	FUNCTIA DE DEMNITATE PUBLICA	Funcția publică			Clasa	Gradul profesional	Nivelul studiilor	Funcția contractuală		Treapta profesională	Nivelul studiilor	Observații
	VACANT - dacă este cazul				înalt funcționar public	de conducere	de execuție / nivel de salarizare*				de conducere	de execuție			
	Vacant										Muncitor	II	M		
	Vacant										Muncitor	II	M		
	Vacant										Muncitor	III	M		
	Vacant										Muncitor	III	M		
COMP. ASISTENȚĂ SOCIALĂ															
	Moraru Simona						Inspector	I	Asistent	S					
COMP. RESURSE UMANE															
	Baciu Cătălina						Inspector	I	Asistent	S					
COMP. JURIDIC															
	Vacant						Consilier juridic	I	Superior	S					
COMPARTIMENT ACHIZITII PUBLICE															
	Popescu Monica						Consilier achizitii publice	I	Principal	S					
COMP. INFORMATIZARE															
	Vacant						Expert	I	Asistent	S					
SERVICIUL VOLUNTAR PENTRU SITUAȚII DE URGENȚĂ															
	Sorescu Ion		Șef SVSU									Inspector de specialitate	IA	S	

Nr. crt.	Numele și prenumele		STRUCTURA	FUNCTIA DE DEMNITATE PUBLICA	Funcția publică			Clasa	Gradul profesional	Nivelul studiilor	Funcția contractuală		Treapta profesională	Nivelul studiilor	Observații
	VACANT - dacă este cazul	inalt funcționar public			de conducere	de execuție / nivel de salarizare*	de conducere				de execuție				
	BIBLIOTECĂ														
		Popescu Emanuela										Bibliotecar	IA	M	
	COMP. AUTOFINANȚATE														
		Vacant										Muncitor	III	M	

NR. DEMNITARI	2
NR. TOTAL FUNCȚII PUBLICE	16
NR. TOTAL FUNCȚII PUBLICE DE CONDUCERE	1
NR. TOTAL FUNCȚII PUBLICE DE EXECUȚIE	15
NR. TOTAL FUNCȚII CONTRACTUALE DE CONDUCERE	0
NR. TOTAL FUNCȚII CONTRACTUALE DE EXECUȚIE	17
NR. TOTAL FUNCȚII ÎN INSTITUȚIE	35

Mențiune STATUL NOMINAL DE PERSONAL cuprinde:

1. Aparatul primarului
2. Serviciul voluntar pentru situații de urgență

PREȘEDINTE ȘEDINȚĂ
MARILENA URS



SECRETAR,
ION SERGHIE